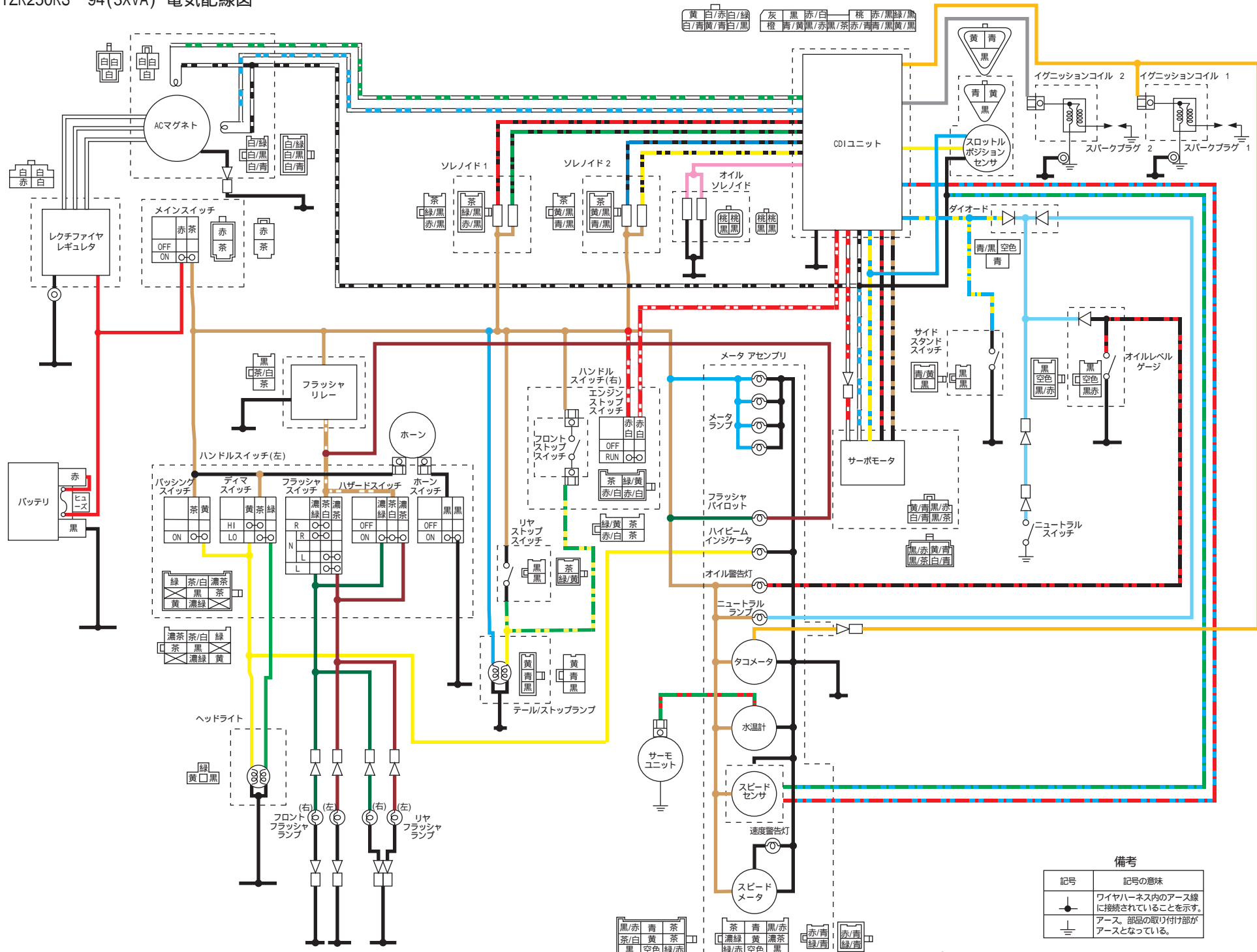


TZR250RS '94(3XVA) 電気配線図

黄 白/赤白/緑 灰 黒 赤/白 桃 赤/黒緑/黒  
 白/青黄/青白/黒 橙 青/黄黒/赤黒/茶赤/青青/黒黄/黒



備考

記号	記号の意味
	ワイヤハーネス内のアース線に接続されていることを示す。
	アース。部品の取り付け部がアースとなっている。

速度警告灯はオプション